

STEINSÄGE

DWP 400 & DWP 450

ARTIKEL-NR. 25097 & 25098



Abbildung kann abweichen

**LESEN SIE DIE BEDIENUNGSANLEITUNG UND DIE SICHERHEITSHINWEISE
VOR DER ERSTEN VERWENDUNG GRÜNDLICH DURCH!**

**DEMA-VERTRIEBS GMBH • IM TOBEL 4 • 74547 ÜBRIGSHAUSEN
WWW.DEMA-VERTRIEB.COM**

© DEMA VERTRIEBS-GMBH

Inhaltsverzeichnis

1 SICHERHEITSHINWEISE	4
1-1 Sicherheitseinrichtungen	5
1-1-1 Trennscheibenblattschutz	5
1-1-2 Personenschutz Schalter (FI / RCD).....	5
1-1-3 Sicherheitsschalter mit Nullspannungsauslöser	5
1-1-4 Überlastungsschutz.....	5
1-2 Bestimmungsgemäße Verwendung	6
2 PIKTOGRAMMERLÄUTERUNG	6
3 DETAILZEICHNUNG	7
4 MONTAGE & AUFBAU	7
4-1 Vorbereitung	7
4-2 Montage der Füße.....	8
4-3 Montage des Arbeitsschlittens (falls nicht vormontiert)	8
4-4 Montage des Längsanschlags	9
4-5 Montage der Wasserumpe (falls nicht vormontiert).....	9
4-6 Weitere Schritte	9
5 BEDIENUNG	10
5-1 Ein- und Ausschalten der Maschine.....	10
5-2 Schneiden mit fester Schnitttiefe	10
5-3 Schneiden mit nicht festgestellter Schnitttiefe.....	11
5-4 Schneiden mit der Sägekopf–Schwenkeinrichtung / Gehrungsschnitte.....	11
6 FEHLERBEHEBUNG	12
7 WARTUNG	13
7-1 Wechsel der Trennscheibe	13
8 ENTSORGUNG	14
9 TECHNISCHE DATEN	14
10 EXPLOSIONSZEICHNUNG	15
11 TEILELISTE	16

12 CE-KONFORMITÄTSERKLÄRUNG 17

1 SICHERHEITSHINWEISE

- Änderungen die dem technischen Fortschritt dienen, können ohne Vorankündigung vom Hersteller getätigt werden und sind eventuell in der Bedienungsanleitung noch nicht berücksichtigt.
- Kontrollieren Sie das Gerät vor Inbetriebnahme auf Vollständigkeit, Dichtheit und Funktion!
- Nehmen Sie niemals ein defektes oder funktionsunfähiges Gerät in Betrieb! Kontaktieren Sie den Hersteller oder lassen Sie das Gerät von einer qualifizierten Fachkraft kontrollieren.
- Arbeiten Sie immer mit Bedacht und der nötigen Vorsicht!
- Wenden sie auf keinen Fall übermäßige Gewalt an!
- Entfernen Sie Abdeckungen nur für Reparatur und Servicearbeiten. Vergewissern Sie sich, dass alle Abdeckungen wieder richtig befestigt werden.
- **ACHTUNG:** Die Säge darf ohne die Trennscheibenschutzabdeckung niemals benutzt werden!
- Vergewissern Sie sich, dass alle Werkzeuge, Schlüssel und Zangen vom Gerät entfernt wurden, wenn Sie mit der Arbeit beginnen.
- Schützen Sie Elektrowerkzeuge vor Regen, Nässe und Schnee (Elektrische Leitungen dürfen nicht mit Wasser oder Wasserdampf in Berührung kommen).
- Sorgen Sie für ausreichende Beleuchtung am Arbeitsplatz.
- Verwenden Sie das Gerät nur für den vorgesehenen Einsatzzweck.
- Tragen Sie eng anliegende Arbeitskleidung!
- Tragen Sie keinen losen Schmuck, Ringe, Ketten oder Krawatten!
- Tragen Sie gegebenenfalls ein Haarnetz!
- Tragen Sie eine entsprechende persönliche Schutzausrüstung (Schutzbrille, Gehörschutz, Atemschutz, Handschuhe usw.)
- Benutzen Sie Spannvorrichtungen oder einen Schraubstock, um das Werkstück zu sichern.
- Trennen Sie immer nur ein Werkstück gleichzeitig!
- Arbeiten Sie nur mit Trennscheiben, die ausschließlich für den Nassschnitt geeignet sind!
- Kontrollieren Sie alle Teile des Geräts regelmäßig und führen Sie regelmäßig eine Wartung durch.
- Halten Sie Kinder und unbefugte Dritte von der Säge fern!
- Trennen Sie bei Wartungsarbeiten das Gerät vom Stromnetz.
- Schalten Sie das Gerät vor dem Einstecken aus, um ein unbeabsichtigtes Anlaufen der Maschine zu vermeiden.
- Verwenden Sie nur zugelassenes Zubehör!
- Stellen bzw. setzen Sie sich niemals auf das Gerät!
- Achten Sie drauf, dass niemals Körperteile mit der rotierenden Trennscheibe in Berührung kommen. **SCHWERE VERLETZUNGSGEFAHR!**
- Lassen Sie die Maschine niemals unbeaufsichtigt arbeiten. Warten Sie bis die Maschine vollständig gestoppt hat.
- Eventuelle Reparaturen dürfen nur von Fachkräften durchgeführt werden!
- Tauschen Sie fehlerhafte Trennscheiben sofort aus. Deformierte oder rissige Trennscheiben dürfen nicht verwendet werden!

- Achten Sie darauf, dass für den zu schneidenden Werkstoff die geeignete Trennscheibe ausgewählt wird. Verwenden Sie nur die vom Hersteller empfohlenen Trennscheiben.
- Die Verwendung von Sägeblättern ist nicht erlaubt!
- Schützen Sie die Trennscheibe vor Schlag und Stoß. Setzen Sie es keinem seitlichen Druck aus.
- Belasten Sie das Gerät nicht soweit, dass es zum Stillstand kommt.
- Schließen Sie das Gerät nur an einen abgesicherten Stromkreis an, eine Absicherung mit einem FI-Schalter (mit einem Fehlerstrom von 30 mA) ist nötig!
- Achten Sie auf ausreichende Erdung der Maschine.
- Arbeiten Sie niemals, wenn Sie müde sind oder unter dem Einfluss von Drogen, Medikamenten oder Alkohol stehen.
- Verwahren Sie Verpackungsteile (Folien, Plastikbeutel, Styropor, etc.) nur an Orten auf, die Kindern insbesondere Säuglingen nicht zugänglich sind! Da Verpackungsteile oft nicht erkennbare Gefahren bergen (z. B. Erstickungsgefahr)!

1-1 SICHERHEITSEINRICHTUNGEN

1-1-1 Trennscheibenblattschutz

- Die Trennscheiben-Schutzabdeckung schützt vor dem Berühren der Trennscheibe und vor dem Herausschleudern von Teilen, die beim Trennen entstehen können. Die Blatt-Schutzabdeckung muss während des Betriebes immer montiert sein!

1-1-2 Personenschutz Schalter (FI / RCD)

- Die Maschine ist mit einem FI-Schutzschalter ausgestattet. Die Handhabung wird direkt am Sicherheitsstecker abgebildet.



1-1-3 Sicherheitsschalter mit Nullspannungsauslöser

- Bei einem eventuellen Spannungsausfall wird verhindert, dass die Maschine von alleine wieder anläuft. Ist wieder Spannung vorhanden, muss der grüne EIN-Schalter gedrückt werden.

1-1-4 Überlastungsschutz

- Falls sich der Motor zu stark erhitzt, wird der Überlastungsschutz aktiv; die Maschine schaltet sich automatisch aus.
- Warten Sie ca. 15 Minuten bis der Motor abgekühlt ist. Starten Sie die Maschine erneut, indem Sie den grünen Schalter drücken.

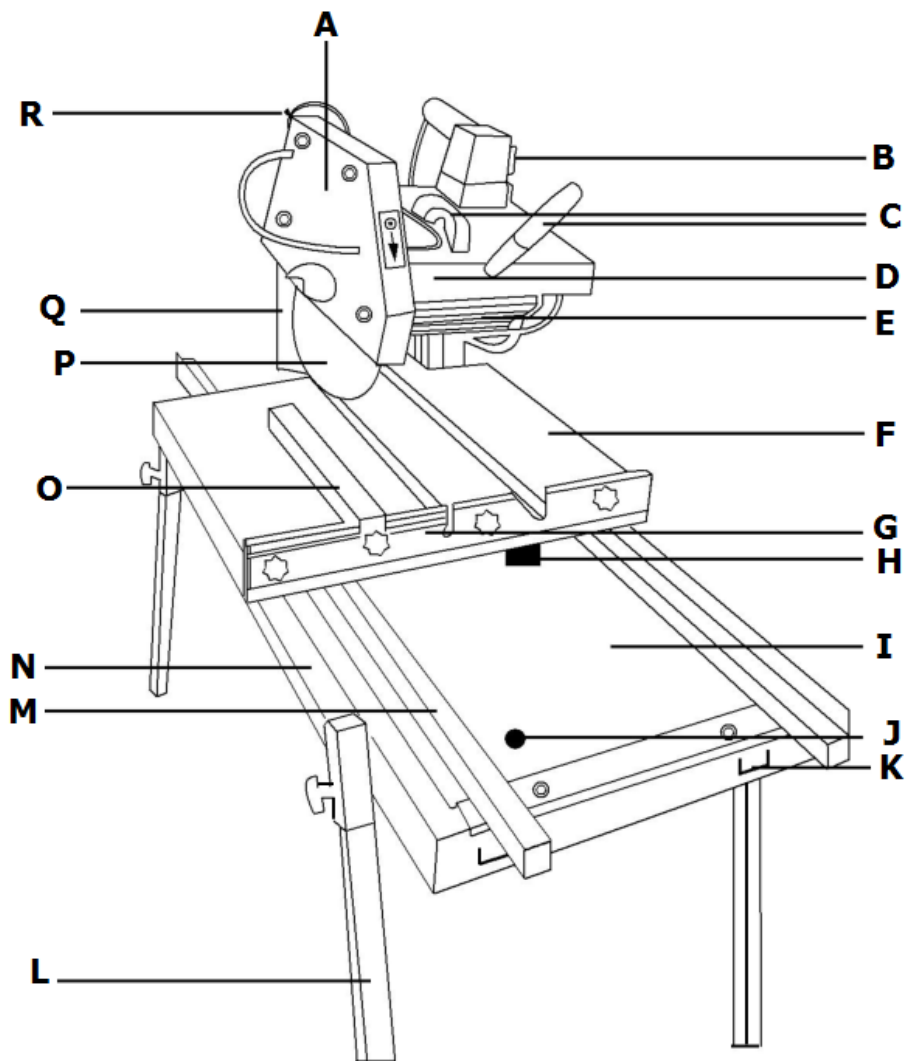
1-2 BESTIMMUNGSGEMÄßE VERWENDUNG

- Die Säge eignet sich zum Sägen von (Stein-) Fliesen bzw. Steinwerkstücken.
- Die Säge eignet sich nicht zum Schneiden von Holz oder Metall.
- Nicht für den Dauereinsatz geeignet!

2 PIKTOGRAMMERLÄUTERUNG

	Lesen Sie vor Gebrauch der Maschine die Bedienungsanleitung!
	Tragen Sie eine persönliche Schutzausrüstung, Sicherheitsbrille!
	Tragen Sie eine persönliche Schutzausrüstung, Sicherheitshandschuhe!
	Tragen Sie eine persönliche Schutzausrüstung, Atemschutz!
	Tragen Sie eine persönliche Schutzausrüstung, Gehörschutz!
	Wasserkühlung muss während des Betriebs immer gewährleistet sein!
	Warnung vor heißen Oberflächen!
	Warnung vor gefährlicher elektrischer Spannung!
	Vorsicht Schnittgefahr!
	Allgemeine Warnung vor einer Gefahrenstelle!
	Angabe des Schalleistungspegels

3 DETAILZEICHNUNG



A	Trennscheiben-Schutzabdeckung	J	Ablasstöpsel
B	Ein-/Ausschalter	K	Transportgriff
C	Griff	L	Standfuß
D	Sägekopfeinheit	M	Führungsschiene
E	Motor	N	Rahmen
F	Schlitten	O	Längsanschlag
G	Anschlagschiene mit Skala	P	Trennscheibe
H	Wasserpumpe	Q	Spritzschutz
I	Wasserwanne	R	Wasserabsperrhahn

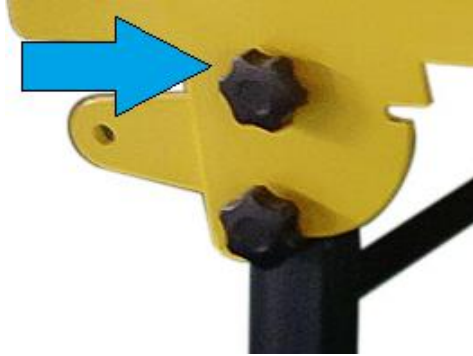
4 MONTAGE & AUFBAU

4-1 VORBEREITUNG

- Packen Sie die Maschine aus und überprüfen Sie die Lieferung auf Vollständigkeit.
- Stellen Sie die Maschine an einem gut belüfteten und beleuchteten Platz auf. Der Untergrund muss stabil, rutschfest und eben sein. Sorgen Sie für ausreichend Platz um die Maschine herum, um die Maschine gefahrlos bedienen zu können!

4-2 MONTAGE DER FÜßE

- Montieren Sie die Standfüße immer mit Hilfe einer weiteren Person!
- Lösen Sie die Sterngriffschrauben der vier Fußaufnahmen am Rahmen. Heben Sie den Rahmen (N) der Maschine vorsichtig an und stecken Sie zuerst die beiden hinteren und dann die beiden vorderen Standfüße (L) in die Aufnahmen.
- Achten Sie auf die richtige Position der Standfüße! Die Standfüße spreizen sich zum Boden hin. Richten Sie die Maschine waagrecht aus. Ziehen Sie anschließend alle Schrauben gut fest.
- Vor dem Transport müssen Sie die Beine in umgekehrter Reihenfolge wieder zusammenklappen.



4-3 MONTAGE DES ARBEITSSCHLITTENS (FALLS NICHT VORMONTIERT)

- Setzen Sie den Schlitten (F) auf die Rolltisch-Führungsschiene (M) auf, dabei umfasst der Rahmen der beiden rechten Führungsrollen die Führungsschiene. Die beiden linken Führungsrollen einfach auf die Führungsschiene aufsetzen.
- Wenn Sie vor der Steintrennmaschine stehen, muss die Maßeinteilung zu Ihnen zeigen. Der 90° Trennblattspalt liegt links im Rollschlitten, der 45° Trennblattspalt rechts.
- Vergewissern Sie sich, dass alle vier Rollen auf der Führungsschiene aufliegen und überprüfen Sie anschließend den Schlitten auf Leichtgängigkeit.



4-4 MONTAGE DES LÄNGSANSCHLAGS

- Setzen Sie den Längsanschlag (O) auf die Anschlagschiene mit Skala (G) am Schlitten (F) auf.
- Richten Sie den Längsanschlag im entsprechenden Abstand zur Trennscheibe (P) ein. Fixieren Sie den Längsanschlag, indem Sie den Feststellgriff festschrauben.



4-5 MONTAGE DER WASSERUMPE (FALLS NICHT VORMONTIERT)

- Schrauben Sie die Ansaugabdeckung von der Pumpe ab.
- Legen Sie die Wasserpumpe (H) in die Aufnahme der Wasserwanne und stecken Sie den Stöpsel (J) in den Abfluss der Wasserwanne (I).
- ACHTUNG: Lassen Sie die Wasserpumpe niemals trocken laufen! Diese muss während des Betriebs immer mit Wasser bedeckt sein,



4-6 WEITERE SCHRITTE

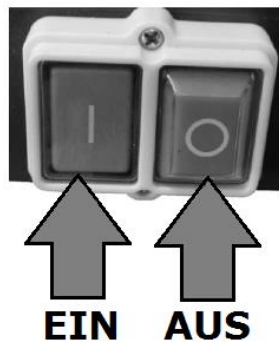
- Vor Inbetriebnahme müssen alle Abdeckungen und Sicherheitsvorrichtungen ordnungsgemäß montiert sein!
- Die Trennscheibe ist auf festen Sitz und einwandfreien Lauf zu überprüfen.
- Kontrollieren Sie die Wasserschläuche von der Pumpe zum Wasserregulierungshahn und zur Blatt-Schutzabdeckung.
- Füllen Sie die Wasserwanne mit sauberem Wasser auf. Die Pumpe muss völlig unter Wasser stehen.
- Entfernen Sie alle auf dem Rollschlitten befindlichen Teile und Werkstücke.
- Schalten Sie den grünen Schalterknopf kurz ein und danach die Maschine mit dem roten Schalterknopf sofort wieder aus (ca. 1 Sek.) und stellen dabei fest, ob die Drehrichtung der Trennscheibe mit der Pfeilrichtung auf der Trennscheibe übereinstimmt.

- Führen Sie den Schnitt erst dann durch, wenn die Diamant-Trennscheibe seine max. Drehzahl erreicht und die Pumpe Wasser auf die Trennscheibe fördert.
- Achten Sie darauf, dass der Trennscheibe immer genügend Wasser zugeführt wird.
- Legen Sie das Werkstück stets sicher auf den Rollschlitten auf.
- Drücken Sie das Material niemals seitlich gegen die Trennscheibe. Es können sonst die Diamantsegmente ausbrechen!

5 BETIENUNG

5-1 EIN- UND AUSSCHALTEN DER MASCHINE

- Achten Sie darauf, dass die Maschine ausgeschaltet ist BEVOR Sie diese an eine geeignete Steckdose anschließen!
- Verbinden Sie das Gerät mit einer geeigneten Steckdose und testen Sie den in dem Stecker integrierten FI-Schutzschalter!
- Führen Sie die nötigen Einstellungen durch, siehe Kapitel 4.
- Klappen Sie den Deckel mit dem roten NOT-AUS Knopf (B) seitlich auf und drücken Sie den grünen Knopf (I) um die Maschine zu starten.
- Drücken Sie den roten Knopf (O) um die Maschine zu stoppen.



5-2 SCHNEIDEN MIT FESTER SCHNITTIEFE

- Bei diesem Schnitt ist der Sägekopf (D) fest eingestellt. Das Werkstück wird mit dem Schlitten (F) gegen die Trennscheibe geschoben und in einem Stück komplett getrennt.
- Achten Sie beim Trennen auf einen gleichmäßigen, der Motorleistung angepassten Druck!
- Lösen Sie die Sterngriffschraube am Sägekopf und drücken den Schneidarm nach oben. Legen Sie das zu trennende Werkstück auf den Schlitten und setzen Sie die stillstehende Trennscheibe mit einem vollen Segment locker auf das Werkstück.
- Ziehen Sie das Werkstück mit dem Schlitten soweit zurück, dass Sie die Trennscheibe etwas absenken können.
- Fixieren Sie mit der Sterngriffschraube (seitlich) die gewünschte Schnitttiefe.
- Schnitttiefe mit der Sterngriffschraube (oben) auf der Sägekopfeinheit (D) arretieren.
- **ACHTUNG!** Halten bzw. drücken Sie immer das geführte Werkstück am entsprechenden Werkstückanschlag (G+O).

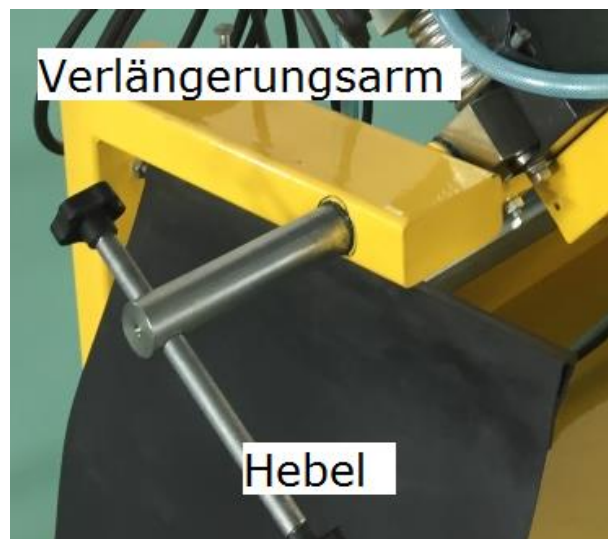
5-3 SCHNEIDEN MIT NICHT FESTGESTELLTER SCHNITTITIEFE

- Zum leichteren Schneiden von größeren Schnitttiefen wird eine nicht festgestellte Schnitttiefe empfohlen. Dabei wird der Motor weniger beansprucht und die Trennscheibe geschont.
- Bei diesem Schnitt wird das Werkstück mit dem Rollschlitten (F) unter dem nicht festgestellten Schneidkopf hin und her bewegt. Der Sägekopf (4) wird dabei mit der rechten Hand nach unten gedrückt.
- Lösen Sie die Sterngriffschraube (seitlich) an der Sägekopfeinheit (D) und drücken Sie den Schneidarm nach oben.
- Fixieren Sie mit der Sterngriffschraube (oben) die gewünschte Schnitttiefe. Senken Sie die Sägekopf-Einheit (D) mit der Trennscheibe ab.
- Lassen Sie die Sterngriffschraube (seitlich) gelöst.



5-4 SCHNEIDEN MIT DER SÄGEKOPF-SCHWENKEINRICHTUNG / GEHRUNGSSCHNITTE.

- Lösen Sie mit dem Verlängerungsarm die Schneidkopf-Schwenkeinrichtung und schwenken Sie den Schneidkopf um 45° bis zum Anschlag.
- Ziehen Sie den Hebel wieder fest.
- **ACHTUNG:** Überprüfen Sie die Anschlageneinstellung vor Schnittbeginn. Die Trennscheibe darf nicht den Rollschlitten berühren.



6 FEHLERBEHEBUNG

PROBLEM	MÖGLICHE URSACHE	MÖGLICHE LÖSUNG
Der Motor wird sehr heiß	Die Lüftungsschlitze sind verstopft	Befreien Sie die Lüftungsschlitze von Staub und Fremdkörpern
	Motor defekt	Kontaktieren Sie einen Elektriker bzw. den Kundendienst
Motor startet nicht	Keine Stromzufuhr	Überprüfen Sie den Netzstecker und das Netzkabel
	Schalter defekt	Kontaktieren Sie einen Elektriker bzw. den Kundendienst
Motor schaltet während des Betriebs ab	Motorüberlastung, z.B. durch zu hohen Schnittdruck	Warten bis der Motor abgekühlt ist (ca. 15 Minuten)
	Falsches Trennblatt verwendet	Richtiges Trennblatt verwendet
Maschine zeigt zu geringe Leistung	(Falsches) Verlängerungskabel verwendet	Nur passende Verlängerungskabel verwenden
	Kabeltrommel (des Verlängerungskabels) aufgewickelt	Kabel abwickeln
	Motor erreicht nicht mehr die benötigte Drehzahl	Motor von einer Fachkraft prüfen und austauschen lassen
Pumpe geht aus	Überlastung durch z.B. stark verschmutztes Wasser	Maschine sofort ausschalten und Pumpe reinigen; nach ca. 15 Minuten Maschine wieder einschalten
Trennscheibe klemmt	Schlitten läuft nicht parallel zur Trennscheibe, läuft nicht auf allen vier Laufrollen	Laufrollen am Schlitten und die Führungen ausrichten
Trennscheibe hat Seiten- und Höhenschlag	Trennscheibe ist beschädigt	Austauschen
	Aufnahmevlansch ist verschmutzt	Aufnahmevlansch reinigen
	Schneidwelle verbogen	Schneidwelle austauschen
Trennscheiben-segmente lösen sich	Trennscheibe überhitzt, zu wenig Wasser	Trennscheibe austauschen, Kühlwasserzufuhr korrigieren
Schnittverlauf ist nicht optimal	Blattspannung ist schlecht	Trennblatt austauschen
	Trennscheibe wird zu stark belastet	Geeignete Trennscheibe verwenden
	Trennscheiben-Segmente sind zu stumpf	Trennscheibe schärfen (lassen) oder Scheibe tauschen
Trennscheibe hat Anlauffarben	Trennscheibe ist überhitzt durch zu wenig Kühlwasser	Kühlwasserzufuhr erhöhen
	Seitenreibung durch Schnittverlauf	Vorschub zurücknehmen, Material evtl. langsamer durchziehen

7 WARTUNG

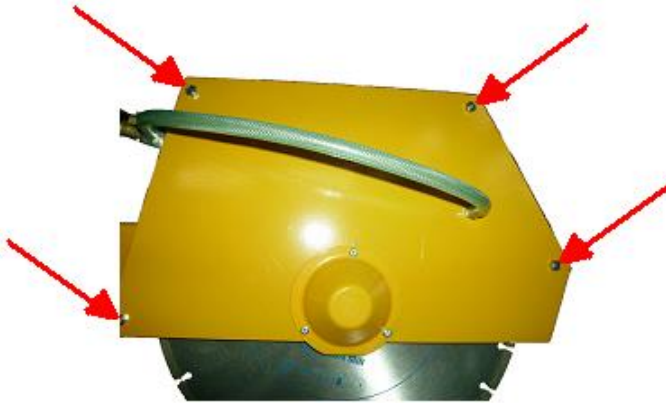
- Ziehen Sie nach jeder Benutzung den Wannenstopfen, um schmutziges Wasser ausströmen zu lassen und die Wanne sorgfältig zu spülen und Rückstände zu beseitigen!
- Füllen Sie die Wanne nach der Reinigung wieder mit Wasser und lassen die Maschine 1 – 2 Minuten laufen um auch die Pumpe zu reinigen.
- **WICHTIG:** Lassen Sie das Wasser nicht über einen längeren Zeitraum in der Wanne stehe, dies kann zu Korrosion führen!
- Kontrollieren Sie regelmäßig alle Verschraubungen. Ziehen Sie diese gegebenenfalls nach!
- Reinigen Sie regelmäßig die Maschine nur mit einem feuchten Tuch. Entfernen Sie hartnäckige Ablagerungen mit einer nicht zu harten Bürste.
- Verwenden Sie für die Reinigung niemals aggressive Reinigungs- oder Lösungsmittel!
- Untersuchen Sie regelmäßig Ihre Trennscheibe, bei großem Verschleiß sollte diese umgehend ausgetauscht werden.
- Schmieren Sie regelmäßig alle beweglichen Teile der Maschine (z.B. Führungselemente, Höhenverstellereinrichtungen, Schwenksegmente, etc.) mit einem geeigneten Schmiermittel.
- Lagern Sie die Maschine stets abgedeckt an einem trockenen, sauberen und frostsicheren Platz.
- **ACHTUNG:** Verwenden Sie die Maschine nicht bei Umgebungstemperaturen unter 0°C!

7-1 WECHSEL DER TRENNSCHEIBE

- Schalten Sie die Maschine aus und ziehen Sie den Netzstecker, warten Sie bis die Maschine vollständig zum Stillstand gekommen ist.
- Lösen Sie die Sterngriffschraube (seitlich) an der Schneidkopf-Einheit und drücken den Schneidarm ganz nach oben. Arretieren Sie den Schneidarm mit dem Sterngriff (oben) an der Schneidkopfeinheit.
- **HINWEIS:** Der Wasserschlauch an der Schutzabdeckung muss nicht gelöst werden. Klappen Sie die Schutzabdeckung vorsichtig von unten nach oben.
- Lösen Sie nun die vier Schrauben der Abdeckung (siehe Abbildung unten).
- Lösen Sie jetzt die Mutter, während die Welle an der Durchführung gegengehalten wird.
- Halten Sie mit dem einem Dorn die Schneidwelle fest und lösen Sie mit einem Gabelschlüssel die Spannmutter.
- Entfernen Sie die Spannmutter, den Druckflansch und vorsichtig die Trennscheibe.
- Vor dem Einbau der neuen Trennscheibe reinigen Sie die Schneidwelle und den Blattflansch mit einem Lappen oder Pinsel.
- **ACHTUNG:** Benutzen Sie keine Reinigungsmittel, welche die Bauteile angreifen können.
- **WICHTIG:** Beim Einsetzen der neuen Trennscheibe in umgekehrter Reihenfolge vorgehen. Achten Sie auf die richtige Drehrichtung! (Trennscheibe –

PFEILRICHTUNG – in Bedienungsseite auf Flanschaufnahme setzen). Die Pfeilrichtung auf der Trennscheibe und auf der Schutzabdeckung muss übereinstimmen

- Prüfen Sie den Rundlauf, indem Sie die Maschine kurz anlaufen lassen und dann gleich wieder abschalten.



- **ACHTUNG:** Der Betrieb der Maschine ohne Schutzabdeckung ist verboten! Vergewissern Sie auch, dass die Trennscheibe nicht „flattert“! Die Wasserschläuche müssen einen festen Sitz haben!

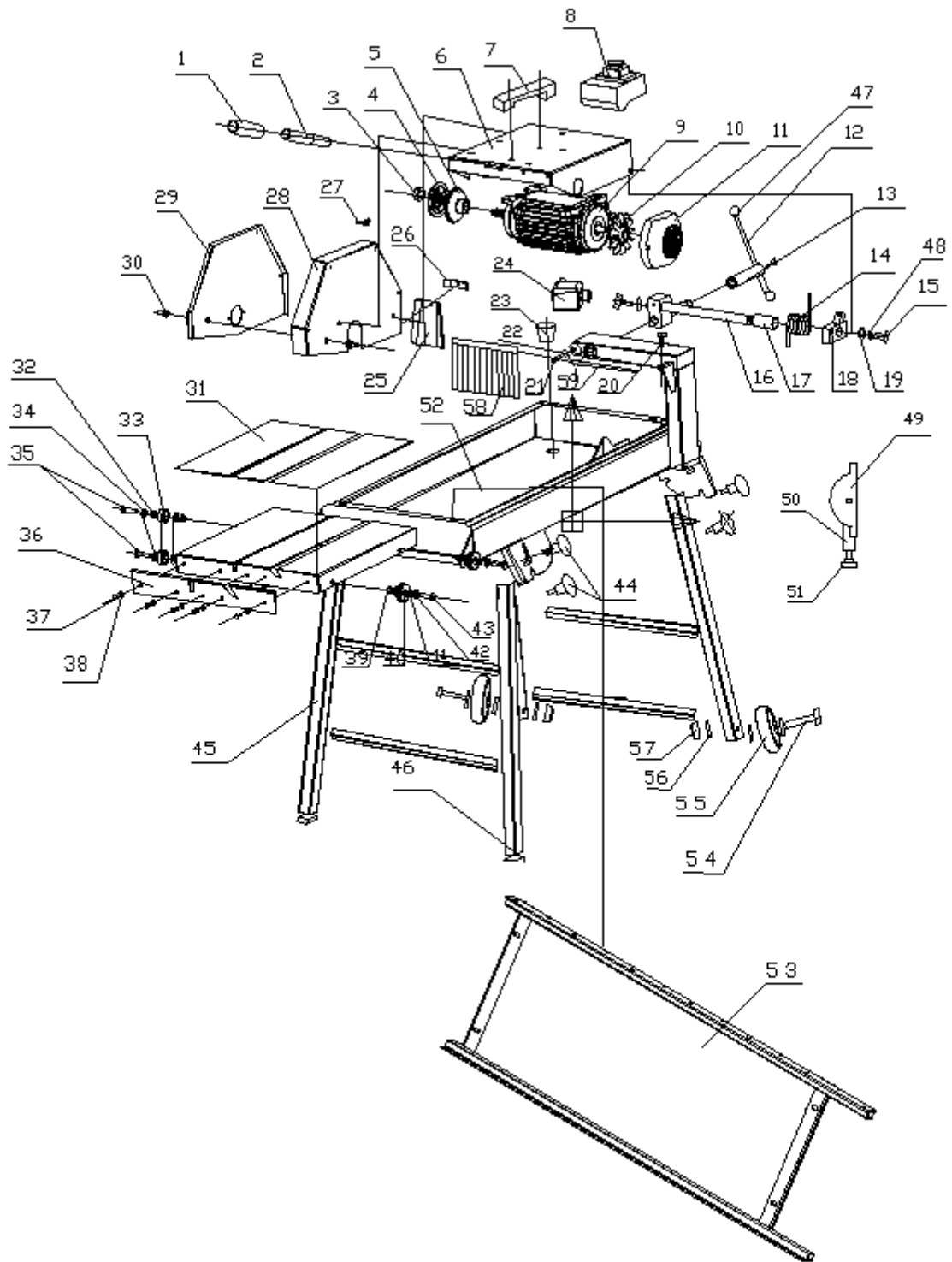
8 ENTSORGUNG

Im Falle der Entsorgung dieses Gerätes wenden Sie sich bitte an die DEMA Vertriebs-GmbH, Ihren lokalen Händler oder einen lokalen Wertstoffverwerter. Führen Sie das Gerät keinesfalls einer kommunalen Sammelstelle zu! Entsorgen Sie das Gerät keinesfalls über den normalen Hausmüll! Sie leisten damit einen wichtigen Beitrag zur Erhaltung der Umwelt.

9 TECHNISCHE DATEN

Artikelnummer	25097	25098
Elektrischer Anschluss	230V/50Hz	230V/50Hz
Max. Leistungsaufnahme	2200W	2200W
Aussetzbetrieb	S6 40%	S6 40%
Drehzahl	2800 U/min	2800 U/min
Sägeblattdurchmesser / Kernlochgröße	400mm / 25,4mm	450mm / 25,4mm
Max. Schnittlänge	700mm	700mm
Max. Schnitttiefe	135mm	160mm
Schutzklasse	I	I
Schutzart	IP54	IP54
Schalldruckpegel LpA	93 dB(A)	93 dB(A)
Schallleistungspegel LwA	106dB(A)	106dB(A)
Messunsicherheit K	3,0 dB(A)	3,0 dB(A)
Vibration ah	3,6 m/s ²	3,6 m/s ²
Messunsicherheit K	1,5 m/s ²	1,5 m/s ²
Gewicht	ca. 90 kg	ca. 110 kg

10 EXPLOSIONSZEICHNUNG



11 TEILELISTE

NR	BEZEICHNUNG	STK
1	Gummigriff	1
2	Handgriff	1
3	Sechskantmutter M20x2 (links)	1
4	Außenflanschplatte	1
5	Innenflanschplatte	1
6	Motorhalterung	1
7	Motorhaltergriff	1
8	Schalterkasten kpl.	1
9	Motor (220V/2,2 kW)	1
10	Motorlüfter	1
11	Lüfterabdeckung	1
12	Sicherungsmutter und -hebel	1
13	Sicherungsmutter	1
14	Spannfeder	1
15	Sechskantschraube M10x25	2
16	Drehmomentfederwelle	1
17	Drehmomentfederbuchse	1
18	Drehmomentfedersitz	1
19	Dichtung Ø10 flach	2
20	Sechskantschraube M8x40	1
21	Sechskantschraube M8x30	1
22	Sechskantschraube M8	1
23	Gummistopfen	1
24	Pumpe 220V	1
25	Spritzschutzhalter	1
26	Spritzschutzhalterstange	1
27	Kunststoffverbinder	1
28	Trennscheibenschutzabdeckung	1
29	Trennscheibenschutzbasis	1
30	Hochdruckdüse	2
31	Gummiauflage Arbeitstisch	1
32	Kugellager 6000	4
33	Flache Rolle	2
34	Federscheibe Ø10	8
35	Sechskantschraube M10x35	4
36	Skala Parallelanschlag	1
37	Sechskantschraube M6x18	5
38	Dichtung Ø6 flach	5
39	Sechskantschraube M10	4
40	Gerillte Rolle	2
41	Distanzstück	4
42	Dichtung Ø10 flach	4
43	Schraube M10x35	2
44	Sternschraube M8	8
45	Fuß	4
46	Gummiauflage Fuß (dämpfend)	4
47	Sternschraube M6x10	2
48	Federscheibe Ø10	2
49	Skala (fächerförmig)	1
50	Winkelskala	1
51	Sternschraube M8x35	1
52	Wanne	1
53	Führungsschiene	1
54	Sechskantschraube M10x85 (gezahnt)	2
55	Rolle Ø125	2
56	Dichtung Ø10 flach	6
57	Sicherungsmutter M10	2
58	Spritzschutz	1
59	Spritzschutzschraube	1

12 CE-KONFORMITÄTSERKLÄRUNG

EU-Konformitätserklärung

EU Declaration of Conformity

Hiermit erklären wir,
We herewith declare

DEMA-Vertriebs GmbH
Im Tobel 4, 74547 Übrigshausen, Germany

Dass das nachfolgend bezeichnete Gerät aufgrund seiner Konzipierung und Bauart sowie in der von uns in Verkehr gebrachten Ausführung den einschlägigen, grundlegenden Sicherheits- und Gesundheitsanforderungen den EU-Richtlinien entspricht.

That the following Appliance complies with the appropriate basic safety and health requirements of the EU Directive based on its design and type, as brought into circulation by us.

Bei einer mit uns nicht abgestimmten Änderung des Gerätes verliert diese Erklärung ihre Gültigkeit.

In case of alteration of the machine, not agreed upon by us, this declaration will cease to be valid.

Bezeichnung des Geräts:
Machine Description:

Fliesenschneider DWP 400 & DWP 450

Artikel-Nr.:
Article-No.:

25097 & 25098

Einschlägige EU-Richtlinien:
EU-Directives:

**2006/42/EG
2014/30/EU**

Angewandte harmonisierte Normen:
Applicable harmonized standards:

**EN 61029-1:2009/A11:2010
EN 12418/A1:2009
EN 55014-1:2006/A2:2011
EN 55014-2:2015
EN 61000-3-2:2014
EN 61000-3-3:2013**

Zertifikatsnr.:
Certificate number.:

**M8A 17 03 87548 015
E8A 16 11 87548 008**

Prüfinstitut:
Testing institut:

NB 0123

Dokumentenverantwortlicher:
Responsible for Documents:

**Romeo Gut
Birkichstrasse 8
74549 Wolpertshausen**

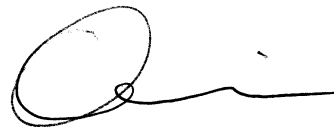
Ort:
Place:

Übrigshausen

Datum:
Date:

13.03.2017

Herstellerunterschrift:
Authorised Signature:



Angaben zum Unterzeichner:
Title of Signatory:

Hr. Abendschein, Geschäftsführer